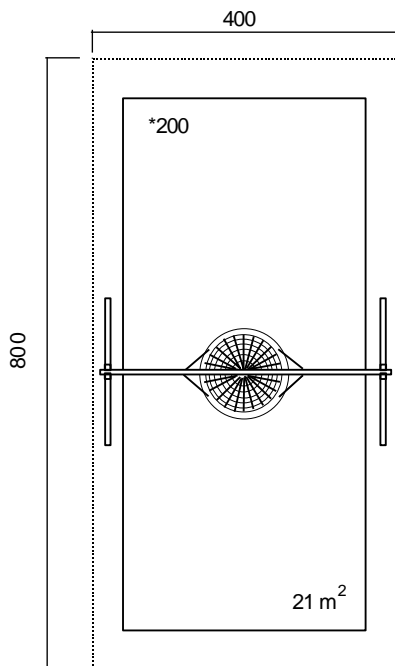


Die Vogelnestschaukel benötigt folgenden Platzbedarf inkl. Sicherheitsbereich:
400 x 800 cm, Höhe: 260 cm, Fallhöhe: 200 cm

Schaukelgestell aus druckimprägniertem CH-Holz mit Metallpfostenschuhe:
Aussteifungen und Abdeckplatten Schaukelbalken mit verstärktem Kreuzgelenk als
Aufhängelager, PA-Lager und zusätzlicher Teflonbuchse, Bolzen M18 x 220
inkl. zusätzlichem Fanglager und Fangkette.

Vogelnest – Schaukel – Korb Ø 120 cm bestehend aus engmaschiger Gliedermatte,
extra starke Polsterung. Hochwertige Qualität mit Scheuerschutz in den
Kreuzungspunkten der Aufhängeketten. Kälteflexibler Gummigewebe-
Schlauchüberzug.

Hier können je nach Grösse ganz viele Kinder gemeinsam schaukeln!

**Gerätebeschrieb / Technische Information****Altersgruppe: ab 3 Jahren**

Platzbedarf

inkl. Sicherheitsbereich: 800 x 400 cm

Fallschutzfläche: 21 m²

Fallhöhe: 200 cm

Gesamthöhe: 260 cm

Gewicht: 100 kg

Fundamente: 4 Stk. 50 x 50 x 50 cm

Lieferung beinhaltet:

- 2 A- Stützen
- Balken mit Aufhängelager und Schaukelgelenke
- Vogelnest – Schaukel Original HUCK

Unsere Spielgeräte entsprechen der Norm SN EN 1176:2008 und werden nach den bfu- und TÜV- Sicherheitsempfehlungen entwickelt und gebaut.

**Nach erstelltem Spielplatz erhalten Sie von uns:
Garantieblatt mit Garantieleistungen von 2 – 10 Jahren!
Wartungsunterlagen zum nachhaltigen Pflegen der Geräte!**

