

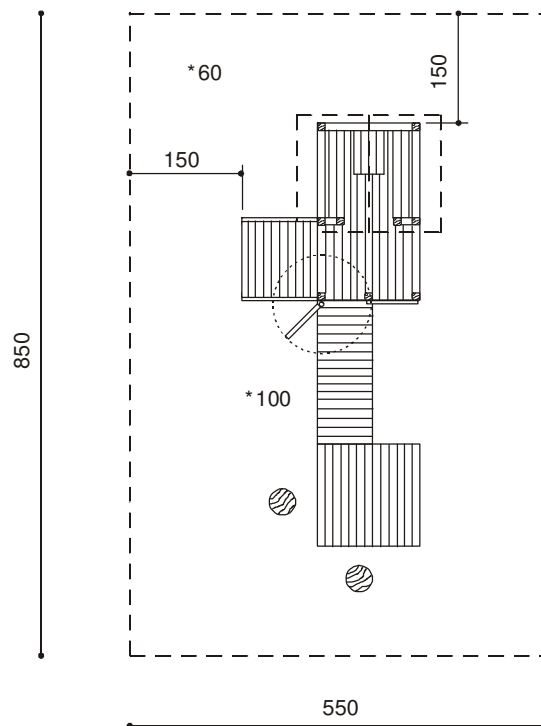


Mit Sand oder Kies spielen, matschen, verweilen, Rollenspiele, verstecken und noch ganz viel mehr ist möglich bei der einfachen Sandspielanlage.

Platzbedarf inkl. Sicherheitsbereich: 850 x 550 cm, Fallhöhe: 60 - 100 cm

Spielhaus mit Bänkli und Tischli, Sandrohr, Sandkesseli zum hochziehen.
Inklusive zwei Sitzgelegenheiten zum gemütlichen Kuchenbacken und auch gleich noch essen!

Die Anlage ist ideal zum Erstellen im Sand oder Rundkiesbereich!



Unsere Spielgeräte entsprechen der Norm SN EN 1176-1:2018 und werden nach den bfu- und TÜV- Sicherheitsempfehlungen entwickelt und gebaut.

Nach erstelltem Spielplatz erhalten Sie von uns:
Garantieblatt mit Garantieleistungen von 2 – 5 Jahren!
Wartungsunterlagen zum nachhaltigen Pflegen der Geräte!