



Grün Spritzguss

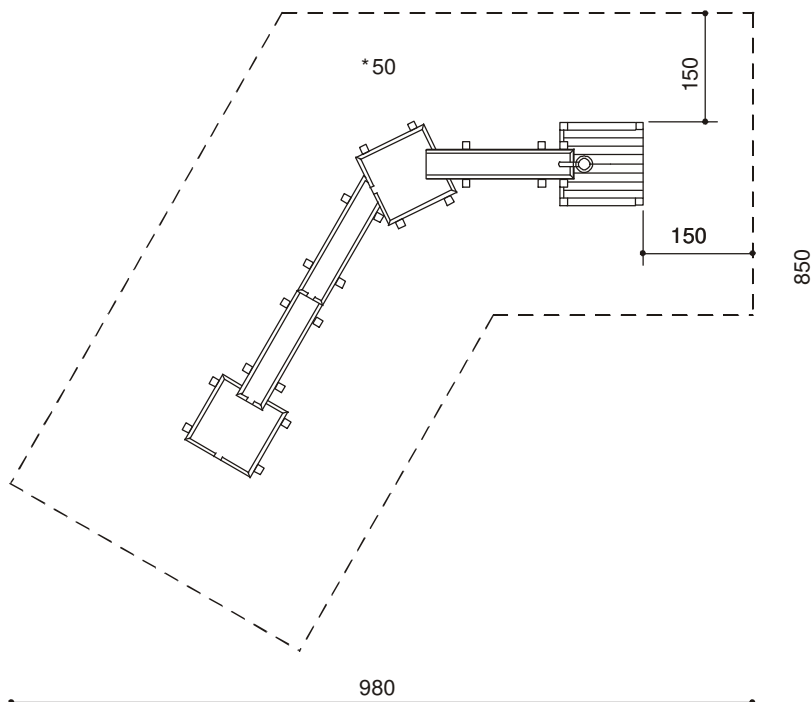


Variante in Edelstahl EBDE



Wasser stauen, pflotschen, matchen, was gibt es schöneres!

2 Matsch – Tische und 3 Wasserrinnen aus eingefassten, bunten Kunststoffplatten zum stauen (Wasserpumpe grün oder in Edelstahl)



Diese Anlage kann auf die Platzverhältnisse und das Budget angepasst werden.

Wie offeriert bzw. gemäss Foto Platzbedarf inkl. Sicherheitsbereich: 850 x 980 cm

Auf Wunsch kann das Wasserspiel in Robinienholz anstelle druckimprägniertem Holz gefertigt werden.

Wir empfehlen den Anschluss an Trinkwasserqualität durch einen ortsansässigen Sanitär zur organisieren. Pumpen sind auch mit Sogvorrichtung erhältlich (kein Trinkwasser)

Unsere Spielgeräte entsprechen der Norm SN EN 1176-1:2018 und werden nach den bfu- und TÜV- Sicherheitsempfehlungen entwickelt und gebaut.

**Nach erstelltem Spielplatzgerät erhalten Sie von uns das Garantieblatt mit
Garantieleistungen von 2 – 5 Jahren!
Wartungsunterlagen zum nachhaltigen Pflegen der Geräte!**