

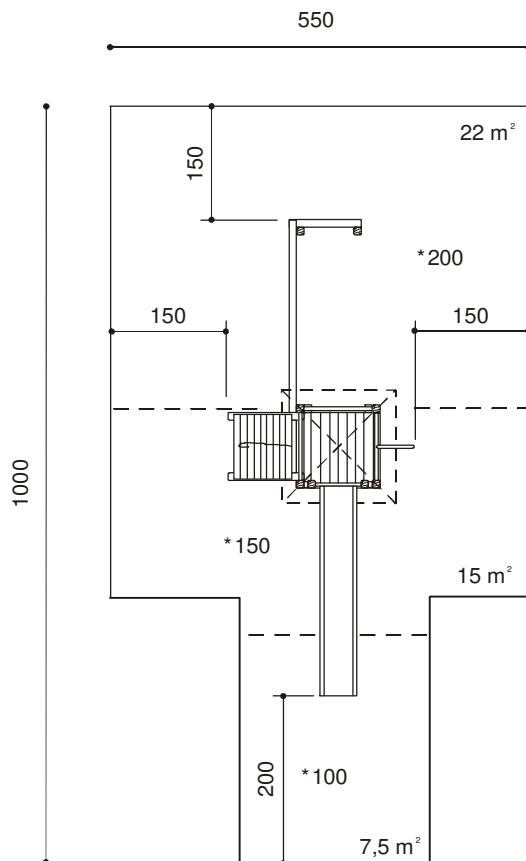


Kletterturm mit Pyramidendach aus robustem, druckimprägniertem Schweizerholz.

Pfosten mit bunten Abdeckkappen und Metallpfostenschuhen bestehend aus:

- Sprossenaufstieg
- Kletter- Rutschstange INOX
- Rutsche aus armiertem Kunststoff, Länge: 300 cm rot oder grün
- Bänkli zum verweilen oder ausruhen.
- Bergwand mit \*Klettertau, angebautes \*Spinnen – Netz mit breitem Sprossenaufstieg.

Alle \*Seilerwaren sind stahlarmiert und in den Farben: rot, gelb, blau oder grün erhältlich.



### Spielkombination B 100-04-02

Platzbedarf inkl. Sicherheitsbereich	550 x 1000 cm
Fallschutzfläche	44,5 m <sup>2</sup>
Grundfläche	630 x 250 cm
Gesamthöhe	350 cm
Gewicht	150/180 kg
Fundamente	9 stk 50 x 50 x 50 cm 1 stk 20 x 20 x 50 cm
Metallpfosten-schuhe	8 stk
Altersgruppe	Ab 3 Jahren

**Dieses Spielgerät entspricht der Norm SN EN 1176-1/3:2018 und wird nach den bfu- und TÜV- Sicherheitsempfehlungen entwickelt und gebaut.**

**Nach erstelltem Spielplatz erhalten Sie von uns:  
Garantieblatt mit Garantieleistungen von 2 – 5 Jahren!  
Wartungsunterlagen zum nachhaltigen Pflegen der Geräte!**

